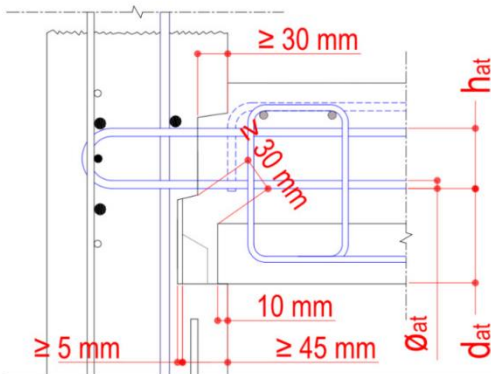


## Système LPPVE : L'importance de la certification AFCAB

Depuis la sortie du **Fascicule de Documentation FD P 18-720 – Eurocode 2 – Calcul des structures en béton – Prédalles suspendues avec boîtes d'attente et règles magnétiques ou équivalentes** en décembre 2017, la mise en œuvre de prédalles suspendues en zone sismique est autorisée moyennant l'utilisation du système LPPVE (Liaison Plancher Prédalles et Voile avec Engravure). Néanmoins, afin de répondre aux exigences du Fascicule, certaines règles sont à respecter.

### Les côtes :

L'entreprise doit respecter certaines côtes minimales au niveau de la liaison entre le voile et le plancher.



1. Profondeur de l'engravure :  $\geq 45$  mm
2. Indentations verticales éventuelles :  $\geq 5$  mm
3. Dispositif calage entre la prédalle et le fond de l'engravure :  $\geq 30$  mm
4. Distance pour le passage du béton au coulage :  $\geq 30$  mm

Béton  $\geq$  C25/30

Armatures HA B500B

### Le choix du système LPPVE :

Le respect des cotes ci-dessus et la qualité de maintien du système au moment du coulage sont garantis par l'utilisation d'un système **certifié AFCAB\***.

\*AFCAB : Certification volontaire attestant la qualité et la conformité des armatures béton mises en œuvre.

Il existe deux systèmes certifiés à l'heure actuelle.

#### SNAAM (START® + règles RMP)



#### Armabox (GAMMBOX² / GAMMBOX BPS)



**L'utilisation de systèmes non certifiés AFCAB entraîne le non-respect du FD et donc d'éventuels problèmes d'assurance en cas de sinistres.**